

RKSfluid[®]

成熟的技术—优越的特点—传奇的价值
Proven Technology - Superior Features
Legendary Value

HPS-CF系列
高效刮刀式自清洗过滤器



锐克斯环保科技（上海）有限公司

RKS Environmental Science & Technology (Shanghai) Co.,Ltd.

产品介绍

HPS-CF高效刮刀式自清洗过滤器通过机械刮除方式来自动清除滤元表面的颗粒杂质，能够连续在线过滤。HPS-CF过滤器精度范围50-500微米，精准过滤。产品适合水及粘性液体的过滤，适用粘度高达800.000厘泊。HPS-CF高效刮刀式自清洗过滤器遵循RKSfluid高性能、高品质、高可靠性的标准设计与制造，达到国际一流品质。

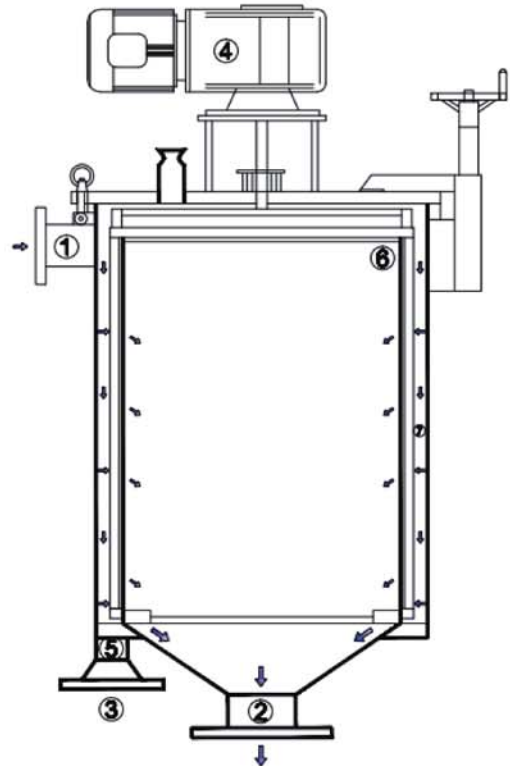
传统过滤器过滤粘性物料和软性杂质易频繁堵塞，客户只能选择大型过滤器或进行频繁的反冲洗，有投资大、工作繁重、物料浪费严重等情况。HPS-CF过滤器以先进的自清洗运行方式轻松解决这类难题，始终定期保持滤元清洁，并排出高浓度杂质的渣液，减小物料浪费，在过滤较差水质的水和胶粘剂、树脂、聚合物、油脂等粘性物料时极具优势，效率更高。

HPS-CF过滤器正以其显著的技术优势及低寿命周期成本，在许多领域逐步取代传统手动过滤器，如：振动筛、袋式过滤器、篮式过滤器、某些反冲型自清洗过滤器等。



自清洗工作原理

液体从过滤器进口 (1) 流入，从滤元 (6) 外表面向内流动，滤元的下端连接出口 (2)，液体从出口流出；当滤元表面拦截到一定量的杂质时，定时或按设定压差开始执行清洗程序，减速电机 (4) 驱动斜贴于滤元外表面的刮刀 (7) 旋转，刮除滤元外表面的杂质，杂质沿着刮刀离开滤元的表面，随下行液体落入过滤器底部，旋转扫板将底部的杂质扫入集污腔 (5)，杂质积聚于集污腔以及过滤底部，排污阀定时自动打开，将含高浓度杂质的液体从排污口 (3) 排出，排出残液可回收或直接排放。



配置说明

V-SLOT滤元



HPS-CF系列过滤器配备顶级品质的V-SLOT缝隙型精密金属滤元，该滤元具有以下突出优点：

- ◆精度范围50-500微米
- ◆表面缝宽精准，偏差小于5微米
- ◆主体316L材质，耐腐蚀性能强
- ◆V型缝隙，不易被杂质卡死，长期保持稳定

流量

- ◆外表面光滑，极易刮除，对刮刀磨损极小
- ◆可过滤较棘手杂质，如：油泥类杂质、软性结块杂质等

- ◆表面经特殊硬化耐磨处理，延长使用寿命
- ◆高强度结构，压差上升时，缝隙不变形
- ◆耐受高强度的正、反向压力冲击

滤元 可选 精度	目数 (mesh)	300	200	150	120	100	75	60	50	40	30
	微米 (um)	50	75	100	125	150	200	250	300	375	500

ACS系列自清洗控制系统

HPS-CF过滤器配备ACS系列自动清洗控制系统，可以控制HPS-CF过滤器高效运行。如需要，经定制也可实现DCS远程实时监控。ACS控制系统带有压差或定时清洗控制功能，压差清洗适用多数场合，是最高效的清洗模式，压差反映的是滤元内表面滤饼的堆积情况或滤元堵塞情况，当达到设定压差值时，即启动自清洗动作，建议清洗压差值为0.05MPa，可根据工况在0.01-0.1MPa范围内调节。定时清洗可以在0~24小时之间设置，如压差模式失效时，时间模式仍起作用，可以作为最终安全保护，清洗周期设定应接近过滤器压差清洗模式下的平均周期。

ACS控制系统压差发讯器有两种形式。压差变送器可输出实时压差值，灵敏度与可靠性最高，便于DCS远程实时监控；RKS采用的特殊压差开关，具有高灵敏度与长期可靠性，有两个压差设定点，设定点精度 ± 0.005 MPa，一个为清洗压差值（如0.05MPa），另一个可作为异常压差值用来报警（如0.1MPa），可连接至DCS远程监控。



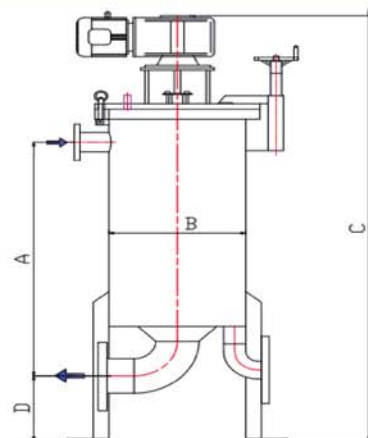
主要技术参数

适用液体	水及低粘性液体 (<800,000cps)，杂质量<1000PPM
过滤精度	50-500um
标准设计压力等级	1.0MPa，更高压力可以定制
最高设计温度	0-200℃（取决于密封件）
过滤面积	0.11平方米-1.36平方米
清洗压差	0.05MPa
压差发讯器	压差变送器或压差开关
电机减速机	180W,三相, 380V, 防护等级IP55,蜗轮蜗杆减速机
进出口连接标准	法兰, HG20592-2009 (标准设计), HG20615-2009 (兼容ANSI B16.5)
滤元类型材质	V-SLOT缝隙型金属滤元, 材质316L
壳体接液材质	304、316L、CS
刮刀材质	304、316L
壳体密封材质	NBR丁腈橡胶 (标配)、VITON (FKM) 氟橡胶
排污阀	气动球阀, 防护等级 IP65
公用供给要求	380V AC, 0.4-0.6MPa洁净干燥压缩空气

过滤器主型号	H011	H022	H034	H075	H100	H136
过滤面积(平方米)	0.11	0.22	0.34	0.75	1.0	1.36
容积 (L)	16	30	50	120	195	320
进出口尺寸	DN40-DN50	DN50-DN80	DN50-DN100	DN65-DN100	DN80-DN125	DN100-DN150
排污口尺寸	DN40	DN40	DN50	DN50	DN80	DN80

设备外形尺寸表

主型号	H011	H022	H034	H075	H100	H136
A	740	970	977	1151	1146	1217
B	219	219	250	400	500	650
C	1390	1419	1551	1725	1778	1914
D	400	200	200	200	334	400



典型应用

运用领域：油脂、水处理、造纸、石油化工、精细化工等

适用液体类型：蜡、煤油、柴油、单体、聚合物、柠檬酸、发酵液、壳聚糖、化妆品、琼脂糖（凝胶）、硅树脂溶液、肥皂、山梨醇、类固醇、谷物糖浆、湿部助剂、粘合剂、颜料、润滑剂、涂料、树脂、橡胶、乙醇、混合油、食用油、高温油、果汁等