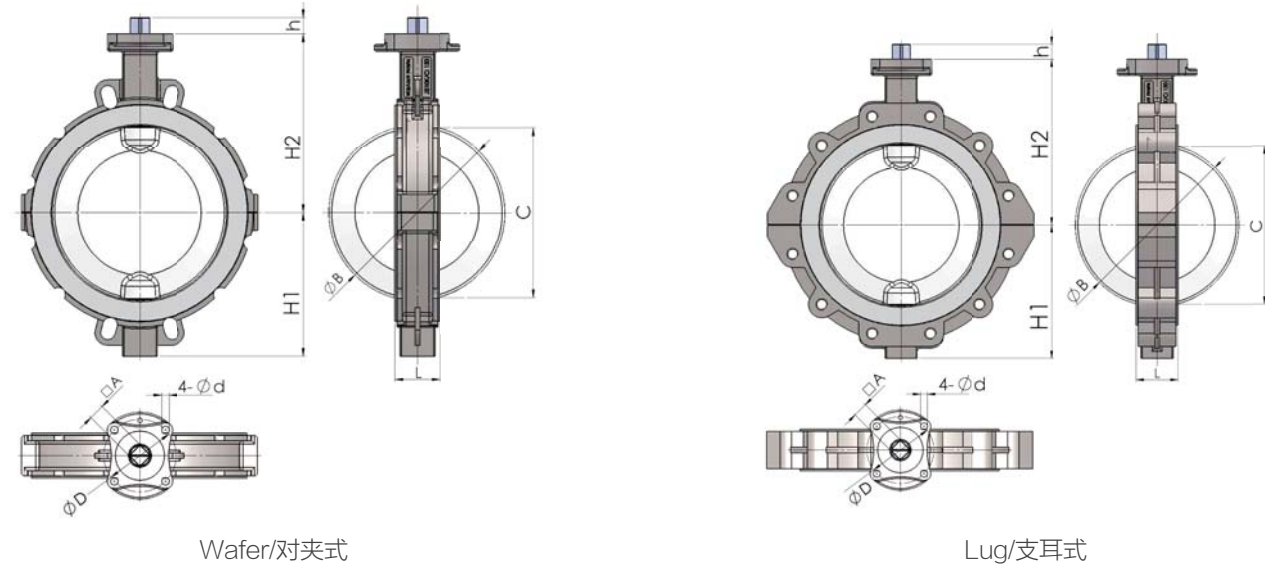


结构尺寸



公称口径	结构尺寸 (吋)									
	L	H1	H2	h	□A	B	C	D	d	ISO5211
NPS2	1.69	2.20	5.31	0.47	0.43	2.01	1.08	1.97	0.28	F05
NPS2½	1.81	3.35	5.91	0.47	0.43	2.72	1.99	1.97	0.28	F05
NPS3	1.81	3.74	6.30	0.63	0.55	3.27	2.70	2.76	0.35	F07
NPS4	2.05	4.13	7.09	0.63	0.55	4.06	3.50	2.76	0.35	F07
NPS5	2.20	4.92	7.68	0.63	0.55	5.00	4.49	2.76	0.35	F07
NPS6	2.20	5.71	10.04	0.63	0.55	5.98	5.57	2.76	0.35	F07
NPS8	2.36	6.69	9.45	0.83	0.75	7.99	7.64	4.02	0.47	F10
NPS10	2.68	8.07	11.81	0.94	0.87	10.00	9.65	4.92	0.51	F12
NPS12	3.07	9.84	12.20	1.14	1.06	12.01	11.61	4.92	0.51	F12

公称尺寸	结构尺寸 (毫米)									
	L	H1	H2	h	□A	B	C	D	d	ISO5211
DN50	43.00	56.00	135.00	12.00	11.00	51.00	27.50	50.00	7.00	F05
DN65	46.00	85.00	150.00	12.00	11.00	69.00	50.50	50.00	7.00	F05
DN80	46.00	95.00	160.00	16.00	14.00	83.00	68.50	70.00	9.00	F07
DN100	52.00	105.00	180.00	16.00	14.00	103.00	89.00	70.00	9.00	F07
DN125	56.00	125.00	195.00	16.00	14.00	127.00	114.00	70.00	9.00	F07
DN150	56.00	145.00	255.00	16.00	14.00	152.00	141.50	70.00	9.00	F07
DN200	60.00	170.00	240.00	21.00	19.00	203.00	194.00	102.00	12.00	F10
DN250	68.00	205.00	300.00	24.00	22.00	254.00	245.00	125.00	13.00	F12
DN300	78.00	250.00	310.00	29.00	27.00	305.00	295.00	125.00	13.00	F12

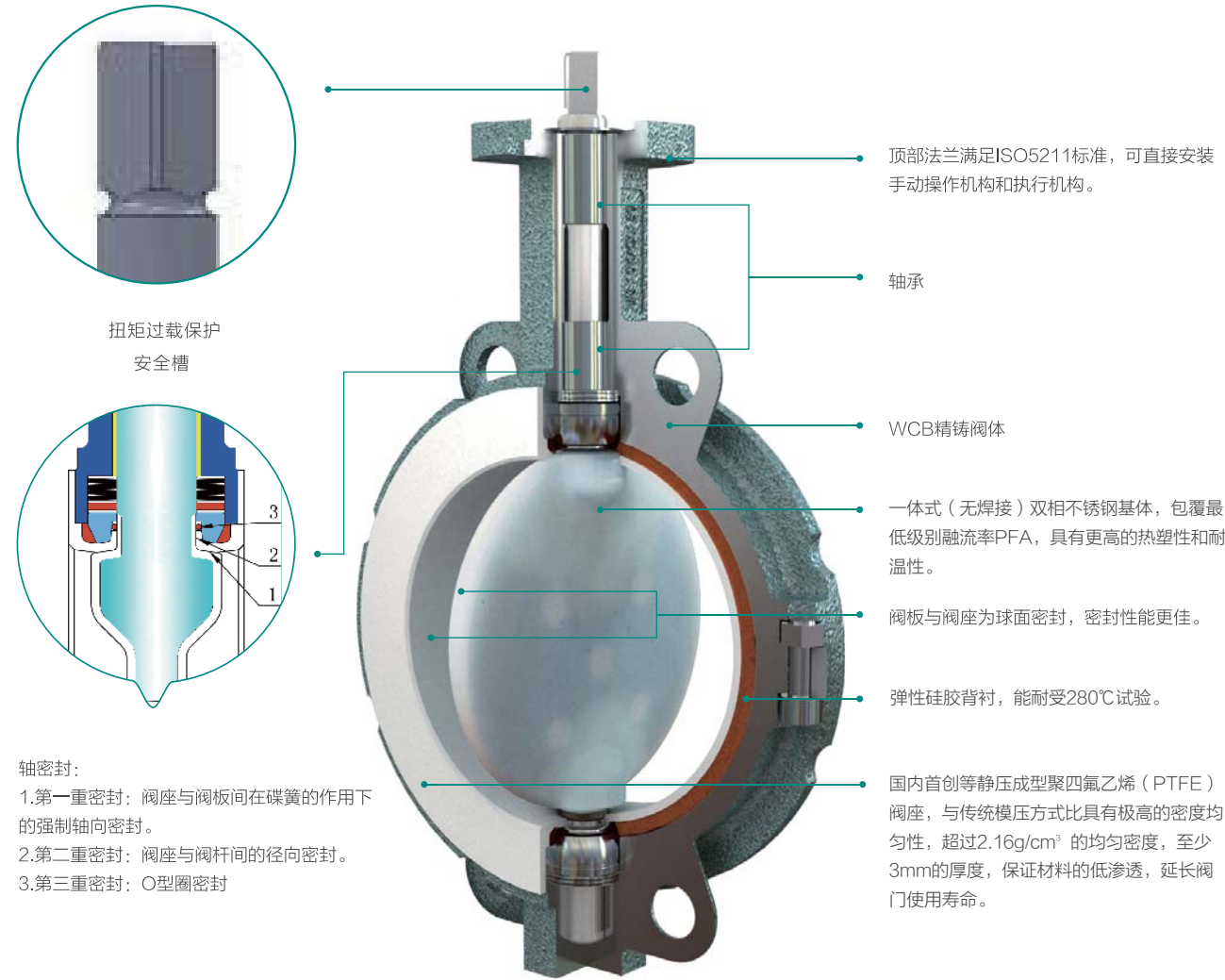
\*图纸仅供参考，RKS保留更改产品尺寸而不另行通知的权利。



成熟的技术—优越的特点—传奇的价值  
Proven Technology - Superior Features  
Legendary Value

Griffin系列衬氟蝶阀  
NPS2-NPS12(DN50-DN300)





### 阀门扭矩

公称口径/公称尺寸	阀门扭矩	
	N.m	Lb/in
NPS2/DN50	18	155
NPS2½/DN65	22	194
NPS3/DN80	39	348
NPS4/DN100	53	465
NPS5/DN125	74	658
NPS6/DN150	123	1084
NPS8/DN200	166	1471
NPS10/DN250	280	2478
NPS12/DN300	368	3252

\*扭矩仅供参考, RKS保留更改扭矩值而不另行通知的权利。

### 工作压力

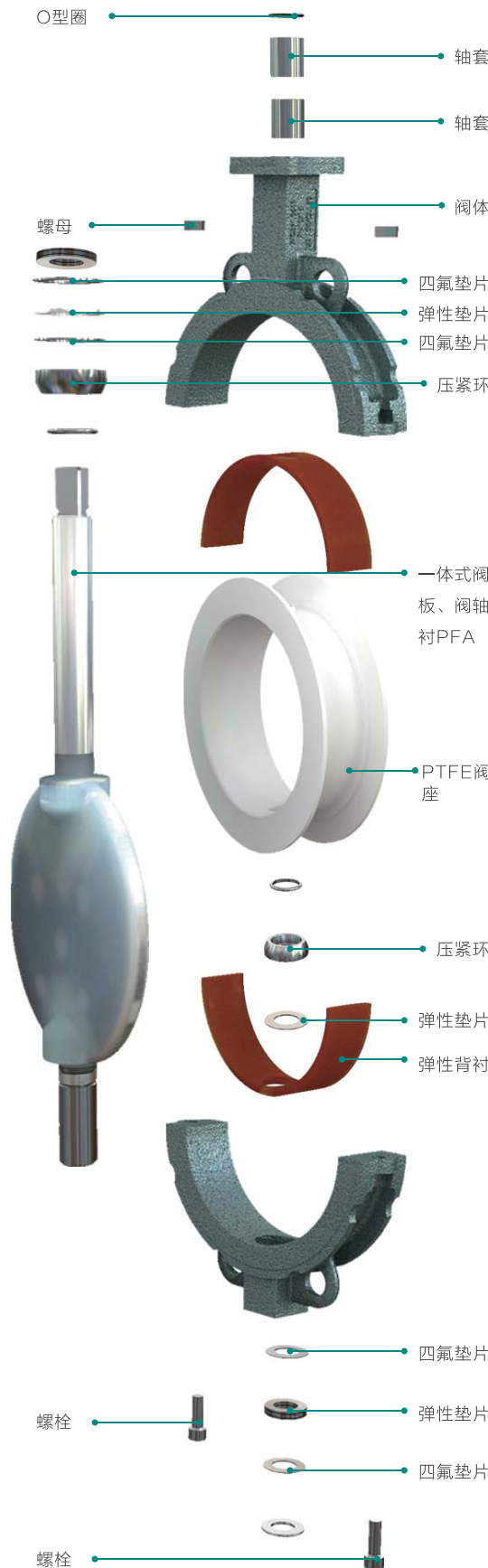
双向气泡级密封

NPS2-NPS12(DN50-DN300) | 150psi(10.3Bar)

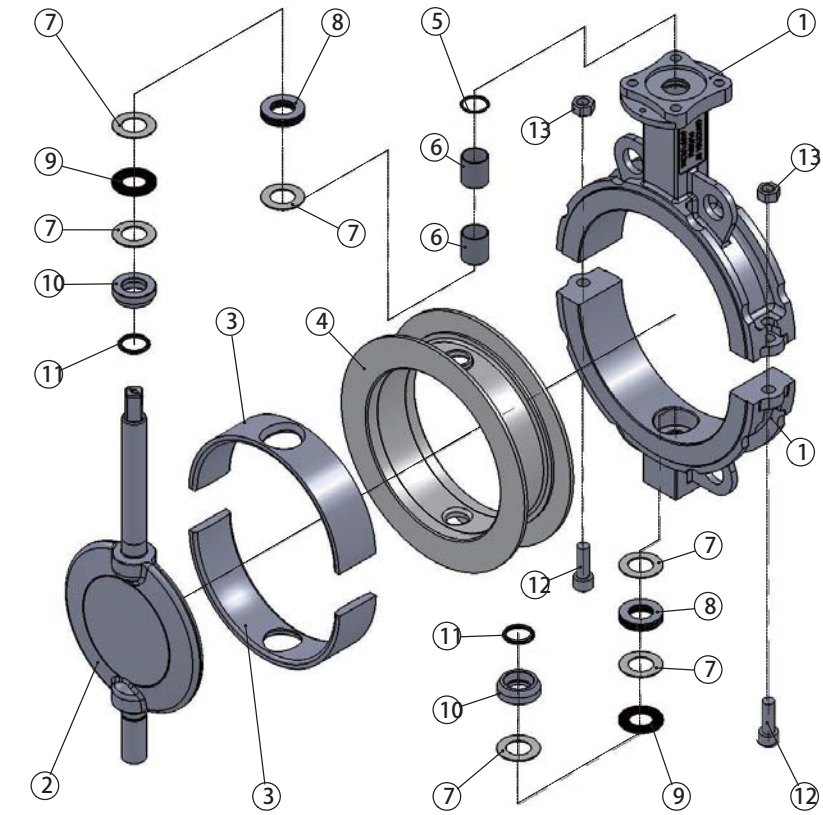


### 技术参数

公称尺寸范围	NPS2-NPS12(DN50-DN300)
结构长度	EN 558 Series 20 DIN 3202 T3 K1 API 609 T1 ISO 5752 Series 20 GB/T 12221
连接法兰	BS EN 1092 Table 8 & Table 9 DIN 2501 PN10/16 ANSI B16.5 Class 150 AWWA C207 Class B & Class D MSS SP-44 Table Class 150, 285PSI AS 2129 Table D & Table E (DN100-DN300) ISO 7005 PN10/16
驱动装置连接法兰	ISO 5211
密封等级	ISO 5208 Table 4 RATE A API 598 Table 6
工作温度	-40°C ~ +200°C 与工作压力有关
工作压力	最大10 bar (16 bar特制)
真空度	低真空(101325-0.133Pa)
逸散性	≤10 <sup>-4</sup> mg/s · m



### 材质说明及零件列表



序号	零件名称	零件材料
1	阀体	碳钢 (WCB) (标配) 不锈钢 (CF8M, CF8) (可选)
2	一体式阀板&阀杆	双相不锈钢 (1.4462, 1.4469) + PFA包覆 (标配) 沉淀硬化不锈钢 (17-4PH) + PFA包覆 奥氏体不锈钢 (CF8, CF8M, CF3, CF3M) + PFA包覆
3	衬圈	氟橡胶(Viton) 硅橡胶(Silicone)
4	阀座	聚四氟乙烯(PTFE)
5	O形圈	氟橡胶(Viton) 硅橡胶(Silicone)
6	自润滑轴承	复合材料
7	垫片	聚四氟乙烯(PTFE)
8	碟形弹簧组	弹簧钢 (50CrVA)
9	弹性垫片	氟橡胶(Viton) 硅橡胶(Silicone)
10	压环	奥氏体不锈钢(316L)
11	O形圈	氟橡胶 (Viton)
12	螺栓	不锈钢 (A2-70)
13	螺母	不锈钢 (A2-70)

\*可根据用户材质要求定制, 敬请咨询