

设计特点

- 合理的流梭型设计，确保流动平稳顺畅，不产生紊流
- 无论正向流动还是防水锤止回，噪音极小
- 防水锤止回的关闭速度可以快至0.2秒
- 正向流速2米/秒时的压力损失仅为0.1Bar
- 全包胶弹性密封阀瓣
- 纺锤型心部导体
- 独特的负压区防气蚀设计
- 浮动式运动组件，球面阀瓣自动调整密封
- 自清洁阀杆设计，自动清理阀杆轴套运动副的水垢，确保长期使用无卡阻

材料配置表

NPS2-NPS14(DN50-DN350)

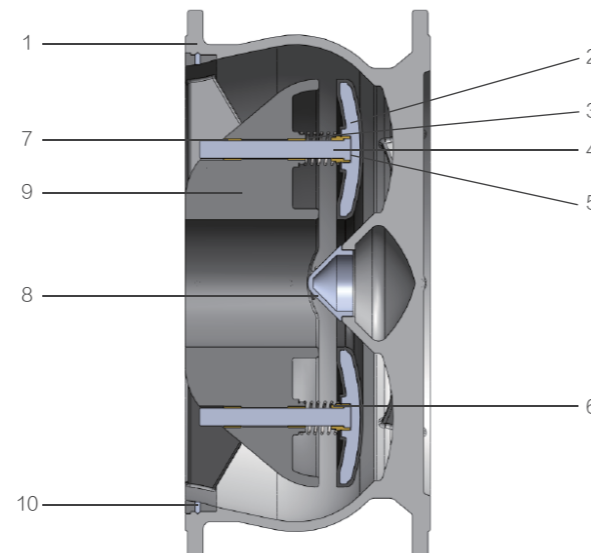
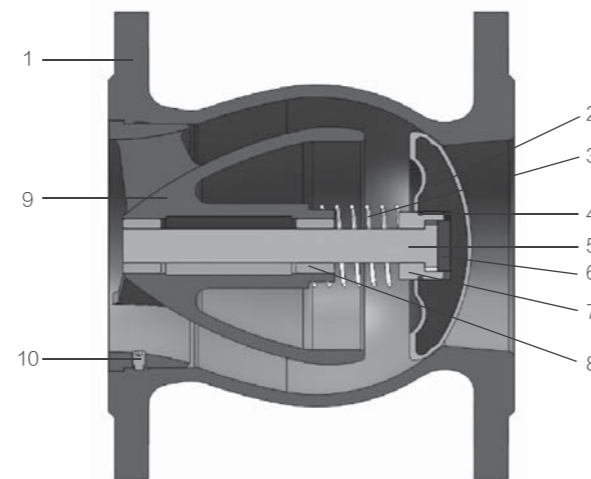
序号	名称	材料
1	阀体	DIN EN1563-GJS-500-7
2	阀瓣	DIN EN1563-GJS-500-7+EPDM
3	弹簧	AISI 304
4	O型圈	NBR
5	阀杆	AISI 304
6	垫片	EPDM
7	阀瓣螺母	AISI 304
8	导套	ASTM B150-B150M C61900
9	导流体	DIN EN1563-GJS-500-7
10	紧定螺钉	A2

NPS16-NPS24(DN400-DN600)

序号	名称	材料
1	阀体	DIN EN1563-GJS-500-7
2	阀瓣	DIN EN1563-GJS-500-7+EPDM
3	弹簧	AISI 304
4	阀杆	AISI 304
5	垫片	EPDM
6	阀瓣螺母	AISI 304
7	导套	ASTM B150-B150M C61900
8	堵头	DIN EN1563-GJS-500-7
9	导流体	DIN EN1563-GJS-500-7
10	紧定螺钉	A2

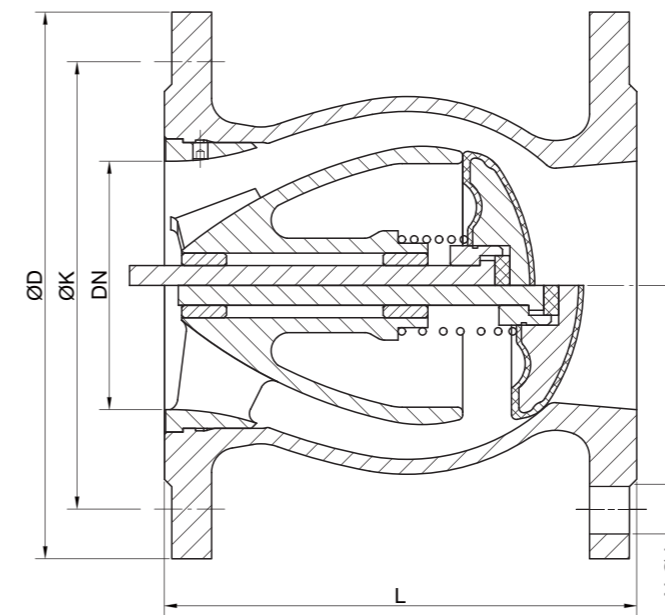
技术参数

条目	技术参数
公称通径	NPS2-NPS24(DN50-DN600)
公称压力	PN10/PN16/PN25
介质	清水
温度	0°C~70°C

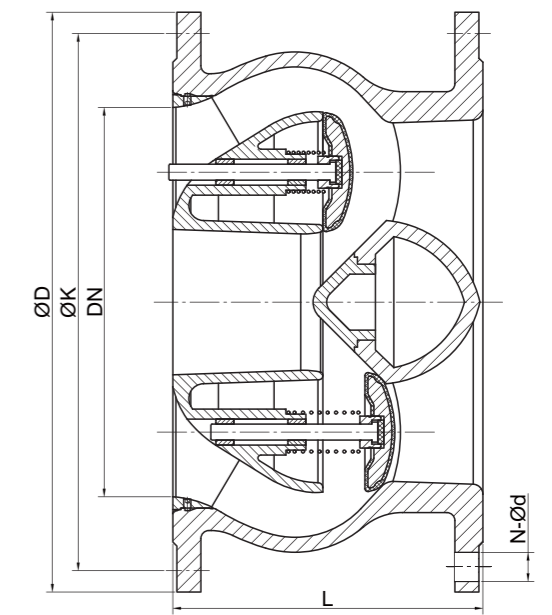


设计标准

设计标准	BS EN1074-3 BS EN 12334
结构长度	GB12221/ EN 558-1 / ISO 5752 Series 14
法兰标准	GB17241.6/EN 1092-2/ISO 7005-2
检验与试验	BS EN12266



NPS2-NPS14(DN50-DN350)



NPS16-NPS24(DN400-DN600)

NPS2-NPS24 (DN50-DN600)结构尺寸 (毫米)

公称尺寸	L	ØD			ØK			N-Ød		
		PN10	PN16	PN25	PN10	PN16	PN25	PN10	PN16	PN25
DN50	150	165	165	165	125	125	125	4-Ø19	4-Ø19	4-Ø19
DN65	170	185	185	185	145	145	145	4-Ø19	4-Ø19	8-Ø19
DN80	180	200	200	200	160	160	160	8-Ø19	8-Ø19	8-Ø19
DN100	190	220	220	235	180	180	190	8-Ø19	8-Ø19	8-Ø23
DN125	200	250	250	270	210	210	220	8-Ø19	8-Ø19	8-Ø28
DN150	210	285	285	300	240	240	250	8-Ø23	8-Ø23	8-Ø28
DN200	230	340	340	360	295	295	310	8-Ø23	12-Ø23	12-Ø28
DN250	250	405	405	425	350	355	370	12-Ø23	12-Ø28	12-Ø31
DN300	270	460	460	485	400	410	430	12-Ø23	12-Ø28	16-Ø31
DN350	290	520	520	555	460	470	490	16-Ø23	16-Ø28	16-Ø34
DN400	310	580	580	620	515	525	550	16-Ø28	16-Ø31	16-Ø37
DN450	330	615	640	670	565	585	600	20-Ø28	20-Ø31	20-Ø37
DN500	350	670	715	730	620	650	660	20-Ø28	20-Ø34	20-Ø37
DN600	390	780	840	845	725	770	770	20-Ø31	20-Ø37	20-Ø40

图纸仅供参考，RKS保留更改产品尺寸而不另行通知的权利。